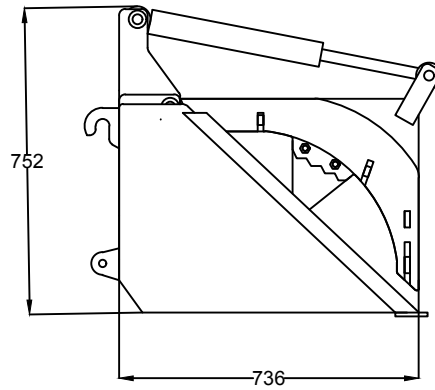
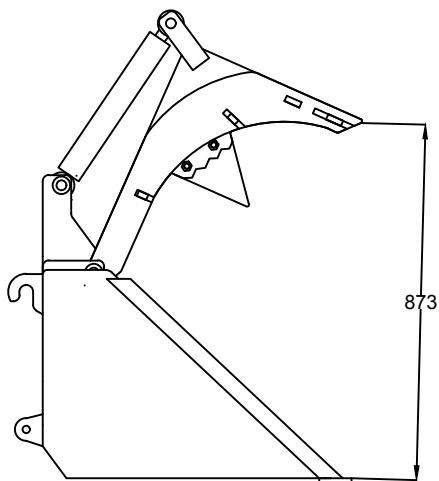


	Materjal	Märkimata piirhälbed	Mass	Mööd
Teostas	Slim Ruzits	Nimetus	Laaduri kopphaarats KLH 1000	
Kontrollis	Slim Ruzits			
Kinnitas				
Hevo Tehnika OÜ		Leht	Tähis	



	Materjal	Märkimata piirhälbed	Mass	Mööd
Teostas	Slim Ruzits	Nimetus	Laaduri kopphaarats KLH 1000	
Kontrollis	Slim Ruzits			
Kinnitas				
Hevo Tehnika OÜ		Leht	Tähis	